



**PROCUREMENT  
EXCELLENCE GROUP**

# Drei Schritte für Cost Down

Manuel Günzel & Frank Sundermann

# Die PROCUREMENT EXCELLENCE GROUP



Durch  
Denken  
Vorne  
Consult



EINWERK



GÜNZEL  
CONSULTING 



Drei Partner

zusammen

in einer Gruppe

# Die PROCUREMENT EXCELLENCE GROUP



Drei Partner

mit vier

Schwerpunkten

# Die PROCUREMENT EXCELLENCE GROUP



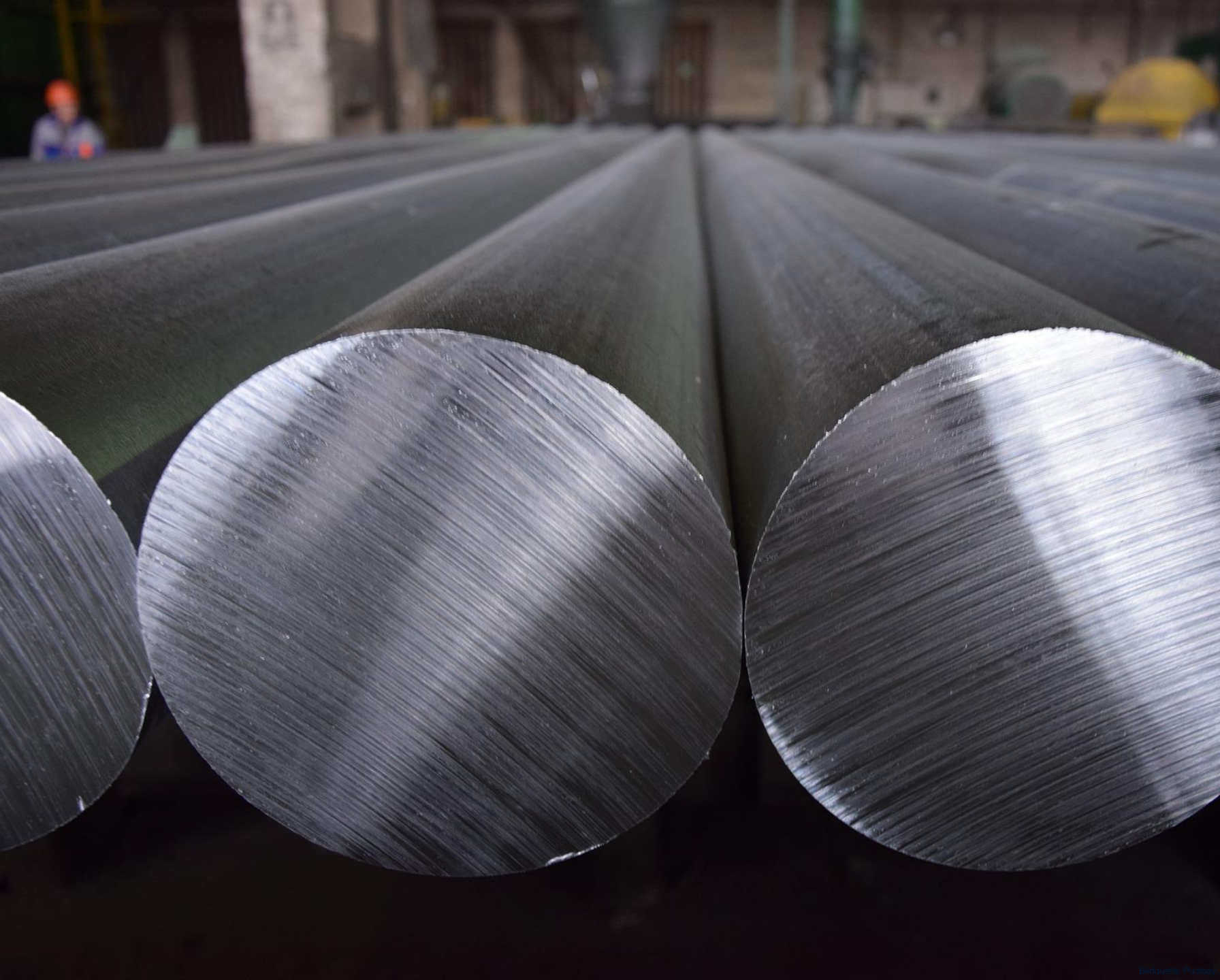
Drei Partner

mit zahlreichen

Referenzen

Die wirtschaftliche  
Lage  
verschlechtert sich





PROCUREMENT  
EXCELLENCE GROUP

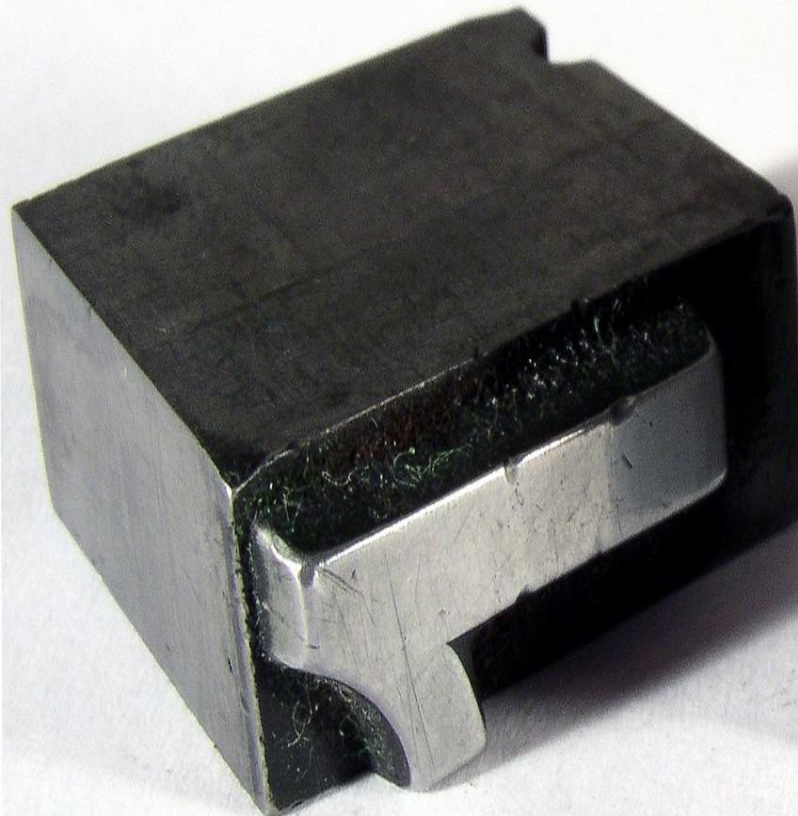
Die Kosten  
für Halbzeuge  
sinken



Die Zinsen

sind

gestiegen



COST DOWN

in drei

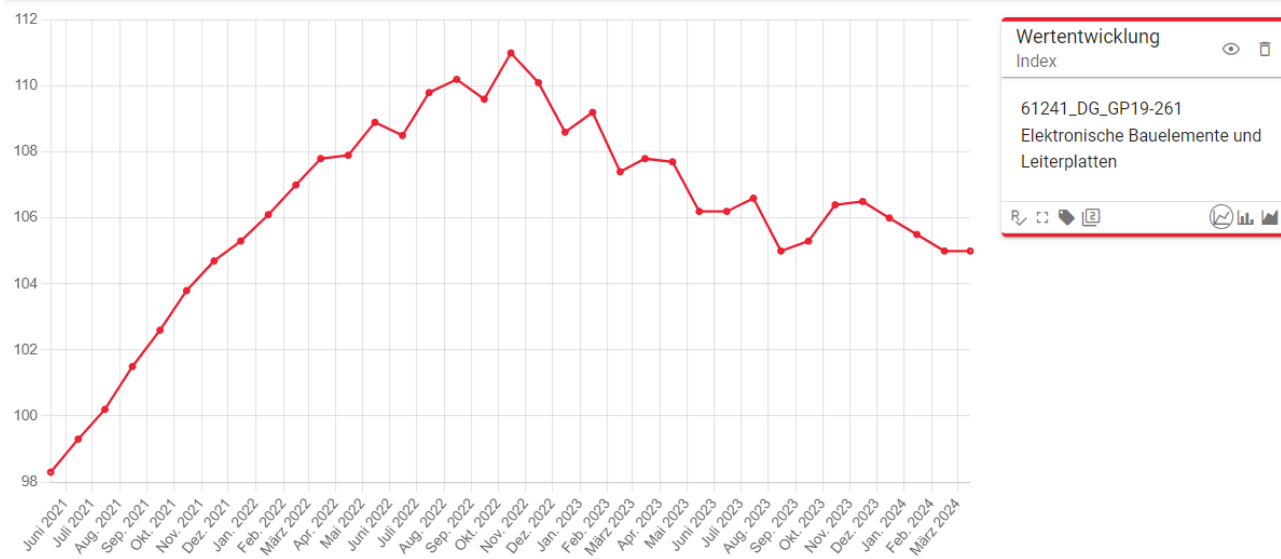
Schritten



1.

# Rückholen von Preiserhöhungen

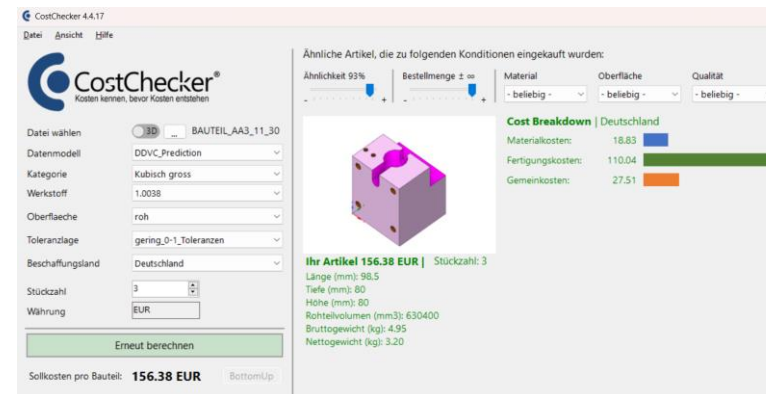
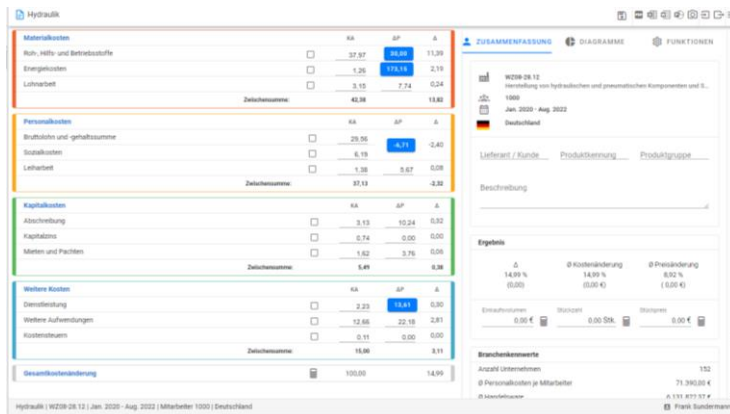


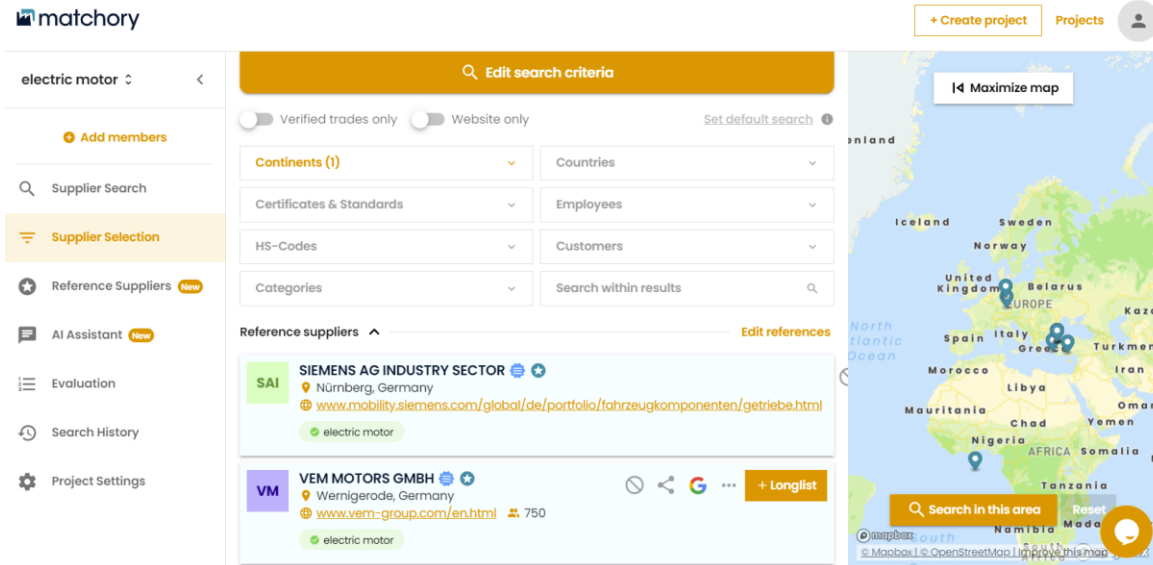


1.

Rückholen von

Preiserhöhungen





The screenshot shows the Matchory web application interface for supplier selection. The search criteria are set to "electric motor". The interface includes a sidebar with navigation options like "Supplier Selection", "Reference Suppliers", and "AI Assistant". The main area displays search filters (Continents, Countries, Certificates & Standards, HS-Codes, Categories) and a list of reference suppliers. Two suppliers are listed: SIEMENS AG INDUSTRY SECTOR (SAI) and VEM MOTORS GMBH (VM). A map on the right shows the geographical distribution of suppliers across Europe and Africa.

1.

# Rückholen von Preiserhöhungen

Verhandlungsplaner		Durch Denken Vorne Consult
Datum:		
Vorname, Nachname:		
Unterstützter bei Verhandlung:		
Lieferant:		
Geschäftsart:		
Umsatz: YTD		
Umsatz: Vorjahr		
Zahlungsbefristung:		
INCOTERMS		
Lieferform:		
Qualitätskriterien:		
Rahmenverträge:		
Rahmenvereinbarung:		
Wettbewerber:		
Konkurrenz, im Vgl. zu Wettbewerber:		
Wichtige Meilensteine:		
Risikooffenlegung:		
Verhandlungsziele:	Soll Ergebnis	Maxim. Ergebnis
Wichtigste Verhandlungsziele:		





2.

Lagerbestände

optimieren

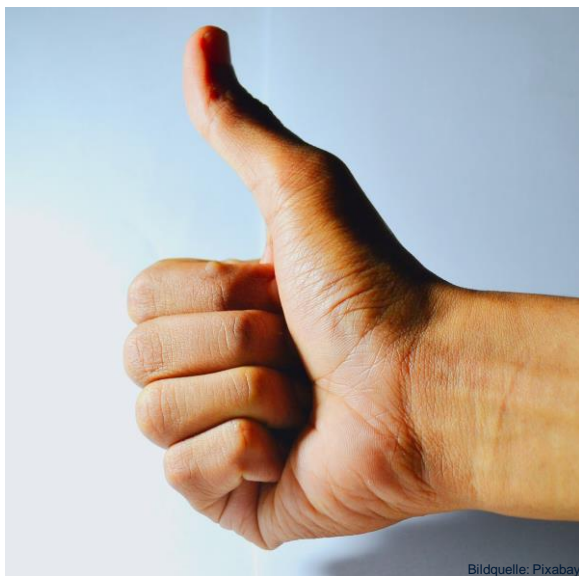


Artikelbezeichnung	Hauptlieferant	Bestand zum 15.6	Verbrauch 2024	Verbrauch letzten 6 Monate	Aktueller Verbrauch Monat	Bedarf (für 3 Monate)	WBZ	WBZ in Monaten (20 Arbeitstage)
Ring Durchführung 40Rand 63	4000050	1.413	877	347	32	12	120	6,0
Abstandsbolzen 36 mmAbdeckung Lüfterschacht	4000060	3224	3805	1856	200	0	120	6,0
Platine zu Türknopfdruck	4000960	3711	1200	300	0	0	35	1,8
Folie Nitto Denko 3067M - 65 µmblau-transparent, Rolle à 500 m	4001340	0	1	1	0	0	20	1,0
Warnaufkleber rot/schwarz150x100 mm / 1000 Stück per Rolle	4001350	31000	66200	23800	0	0	50	2,5
Eintrömdüse tief LK240-4x5,5Edelstahl 1.4301	4001360	45	132	50	0	0	70	3,5
Schlauchwelle DN16KF1.4404 d=7/12mm	4001580	230	807	253	0	0	60	3,0
Bolzen M4 1.4301 SW10	4001580	600	3299	1330	200	0	60	3,0
LuftkanalUN UF IN IF 450 750	4001700	100	3288	1600	200	0	15	0,8
Kippsicherung	4001710	0	3750	1387	373	0	20	1,0
Reagenzglasgestell57 Bohrungen, D = 18mm	4001710	0	1	1	18	0	20	1,0
Reagenzglasgestell44 Bohrungen, D = 18mm	4001710	-	10	5	-	10	20	1,0
WB Flachdeckel Ring Nr 2D/d=65/25	4001710	1.221	4.961	2.079	60	680	15	0,8
WB Flachdeckel Ring Nr 4D/d=105/65	4001710	840	4.879	2.203	120	680	15	0,8
Schrägdeckelscharnier links1.4301 2R	4001710	1.806	8.401	3.972	-	2.000	15	0,8
Schrägdeckelscharnier rechts1.4301 2R	4001710	1.324	8.404	3.314	-	2.000	15	0,8
Röhre komplett geschäumtCTC256	4003040	0	121	43	0	0	23	1,2
Röhrenrücken schräg geschäumtRucksack	4003040	0	108	54	0	0	23	1,2
Kapton Kondensatablauheizung60x30mm 12V 4W ohne Kleber f CTC	4008100	174	252	90	10	0	150	7,5
Spiralschlauch	4023100	1.790	3.620	1.230	100	1	100	5,0
Korex - OberflächenauffrischerKanister à 13 kg = 10 Liter	4027000	26	104	26	0	0	4	0,2

## 2.

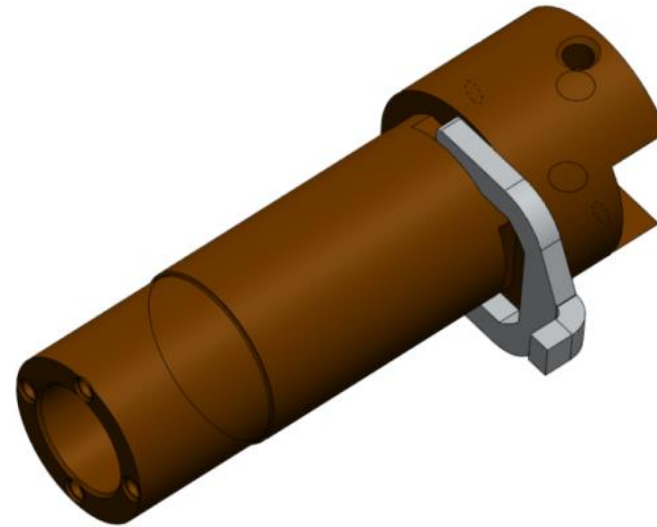
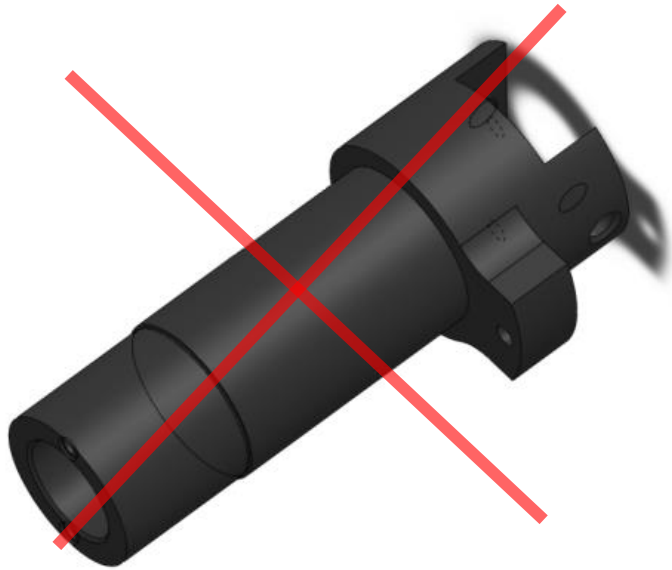
# Lagerbestände

# optimieren



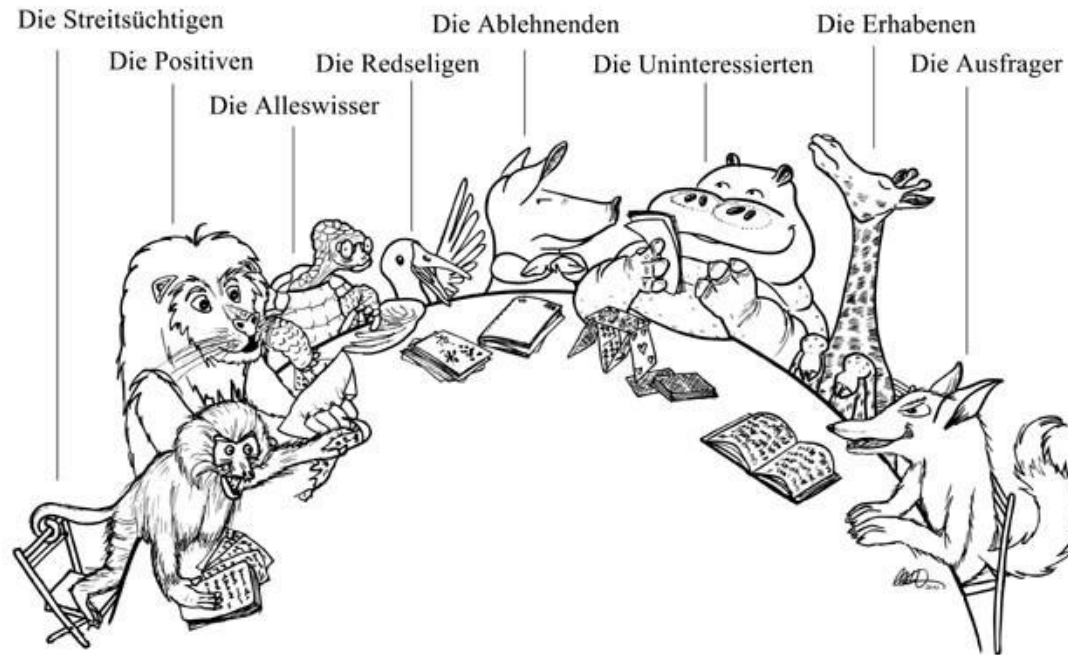
Bildquelle: Pixabay





3.

Design to cost  
mit Engineering



[www.toonsup.com/ron](http://www.toonsup.com/ron)

3.

Design to cost  
mit Engineering

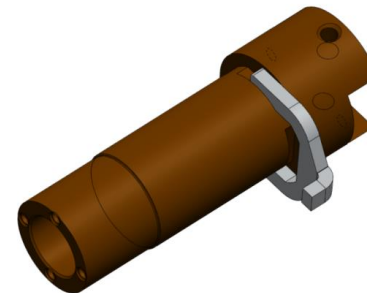




COST DOWN

in drei

Schritten







COST DOWN

in drei

Schritten

# Die PROCUREMENT EXCELLENCE GROUP



**Frank Sundermann**



**Heiner Baerecke**



**Manuel Günzel**

Durch  
**Denken**  
Vorne  
**Consult**

**EINWERK**

**GÜNZEL**  
CONSULTING 

## Kontakt

**Frank Sundermann**  
+49 176 10017451  
sundermann@pegroup.info

**Heiner Baerecke**  
+49 173 2000740  
baerecke@pegroup.info

**Manuel Günzel**  
+49 176 60928341  
guenzel@pegroup.info